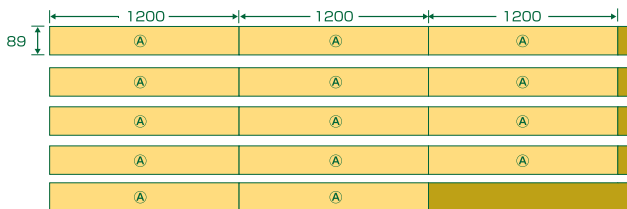


ガーデンテーブルセットの作り方の手順

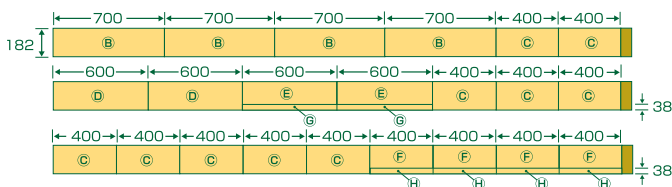
●寸法図(単位mm)

テーブル+イス(2脚分)

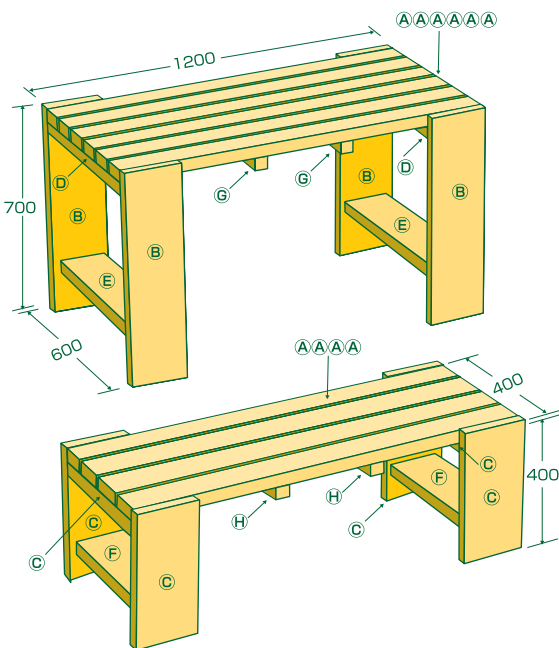
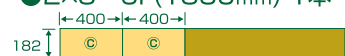
●2×4 12F(3660mm) 5本



●2×8 12F(3660mm) 3本



●2×8 6F(1830mm) 1本



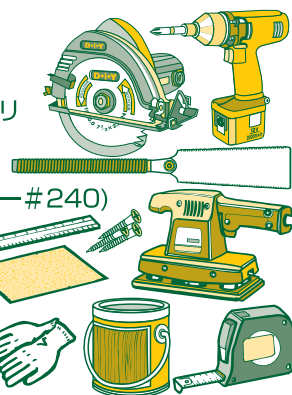
■用意するもの

[道具]

- 電動丸のこまたは両刃ノコギリ
- 充電ドライバーまたはインパクトドライバー
- 電動サンダー(サンドペーパー#240)
- さしがね ●メジャー
- クランプ ●ハタガネ
- 木ネジ (65mm)

[塗装]

- スジカイ刷毛
- ゴム手袋
- 水性ペイント又は浸透性木部保護塗料



ここがポイント!

- ①美しい仕上りにするため、木を切断した時点で先に塗装をします。
- ②治具のつくり方
余った2×4材を利用して、長さ92mmの治具をつくりましょう。 ※木取りをしてカットした2×4材の残り
- ③◎◎のサイズは巾38mm×厚さ38mmで角材になるようにカットしてください。

サービスのご案内



●クレジットもご利用になれます。



制作発行 / 株式会社セキチュー 販売促進部
〒370-1201 群馬県高崎市倉賀野町4531-1

TEL.027-345-1111(大代表)

ガーデンテーブルセットの作り方

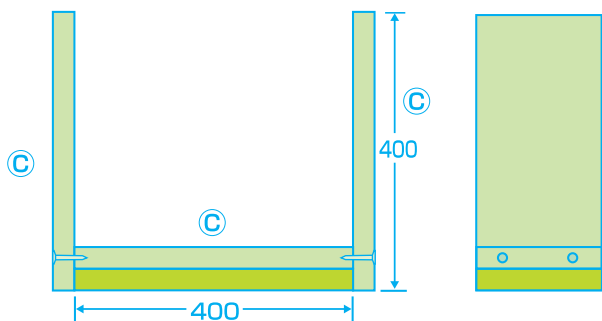
暮らしを楽しむDIY



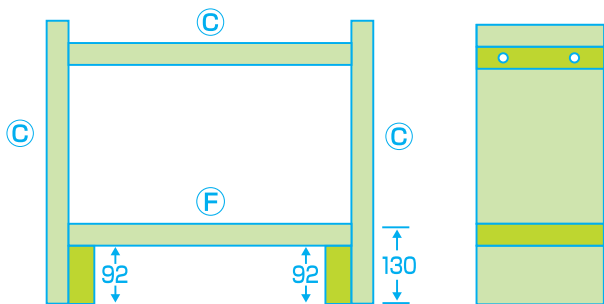
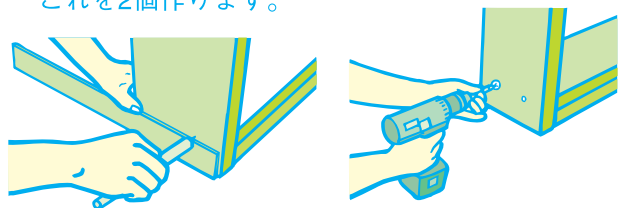
見た目にもポップで、形も新鮮なガーデンテーブルと椅子。両方とも作り方のパターンは同じですし、切断も直線だけなので、面白い形のわりには組立は簡単です。テーブルと椅子の脚や座などを、同色で、ちょっと派手かなと思われるような色を塗るのがポイント。こんなテーブルセットがあるとガーデンライフも楽しくなります。

ガーデンテーブルセットの作り方の手順

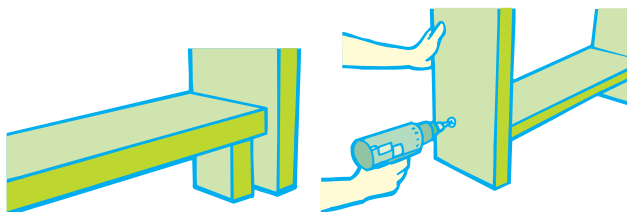
1 イスの脚の組立て



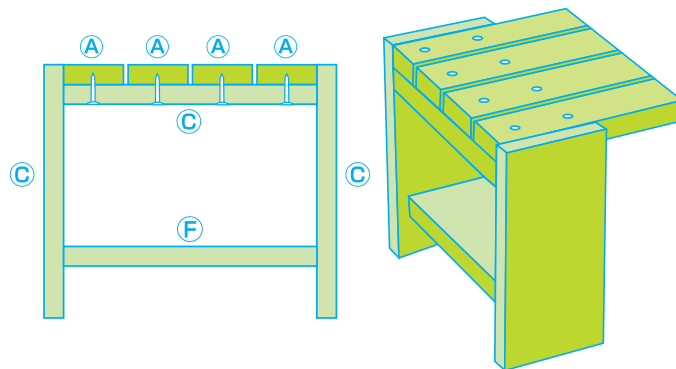
- ① 400mmの2×8材をベースに、その上に天板受けをのせて木ネジを止めます。これを2個作ります。



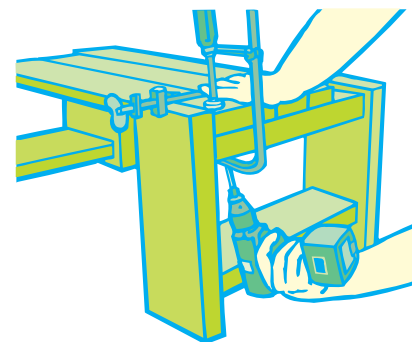
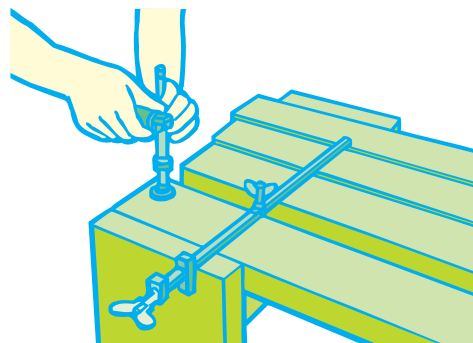
- ① イスの脚のベースに治具を使って木ネジを止めます。これを2個作ります。
② イスの脚のベースの上部は130mmにしてください。



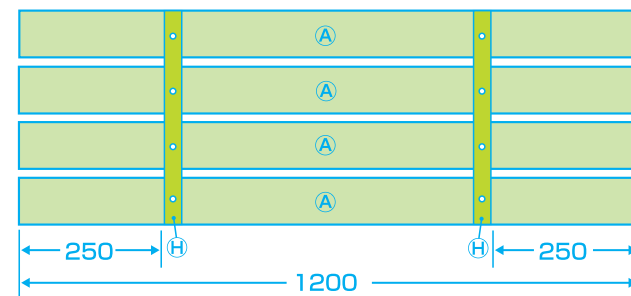
2 天板の取付け



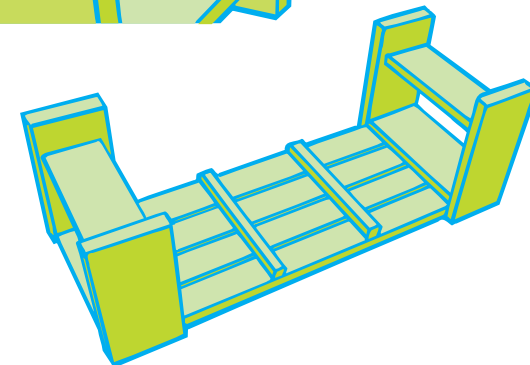
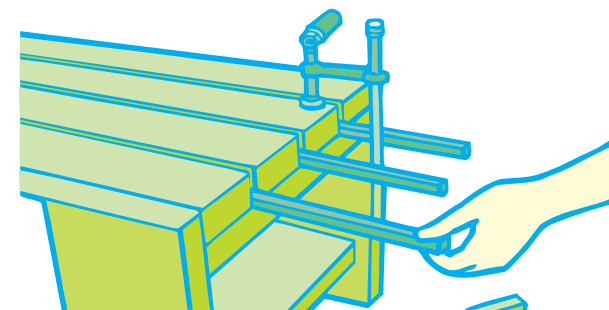
- ① 天板をクランプを使って両サイドから止めていきます。
② 木ネジは天板受けの下から止めていきます。
③ 天板を等間隔に置き、クランプで止めてから天板の木ネジをそれぞれ2ヶ所止めます。



3 天板止めを裏から木ネジで止めます。



- ① 天板(1200mm)のサイドから250mmのところに印をつけて木ネジで止めます。



4 テーブルもイスと同じ要領で組立てください。

但し、テーブルは天板が1200mmの2×4材が6本となります。