

## 用意する物



## ここがポイント!

### 和室の壁の種類



#### しっくい壁

表面がなめらかな白い壁です。

#### 繊維壁

繊維状のものが混ざっており、関西では綿壁とも呼ばれています。

#### 京壁風壁紙

最近の中高層住宅や建て売り住宅では、一見京壁風で、実はビニール壁紙のものがあります。よく見ると継ぎ目があるのでそれとわかります。



#### 砂壁

色のついた砂をかためたような壁で、昔の住宅に使われています。



#### 京壁(じゅらく壁)

土をかためたような壁で、高級感があります。

## サービスのご案内

●下記クレジットカードがご利用できます

配送 切り売り商品 修理

返品・交換 表札・額の受注 スペアキーづくり

☐はギフト券もご利用いただけます



制作発行/株式会社セキチュー 販売促進課  
〒370-1201 群馬県高崎市倉賀野町4531-1

TEL.027-345-1111(大代表)

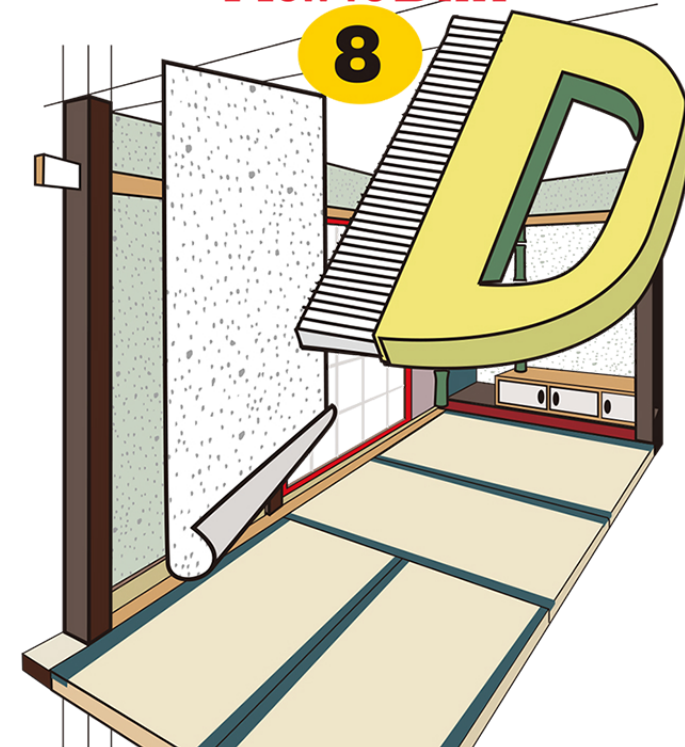
©無断転載は禁止します

# 和室壁に壁紙を貼る

自分でやってみよう!

## セキチュー How to D.I.Y

8



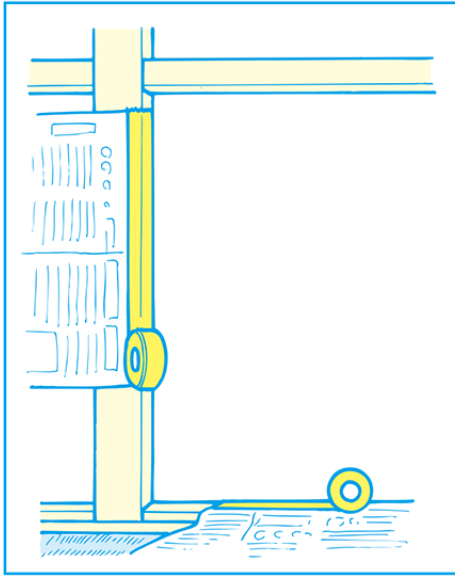
和室の繊維壁に壁紙が貼れる?!  
 そうです。和室から洋室に改装したくても、壁がネックになっていました。でも方法があります。そんなに難しくはありません。ザラザラした土壁や京壁でも大丈夫です。和室をあなたの好みの壁紙で雰囲気を変えることができます。そのコツをお教えしましょう。

Do it Yourself & Save

# 和風壁に壁紙を貼る方法

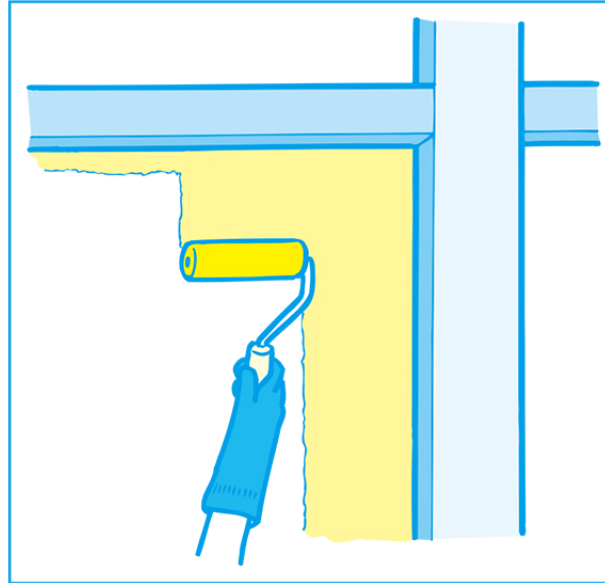
## 1 マスキングをします。

作業中に汚したくない柱や畳にマスキングテープと新聞紙で汚れないようにします。



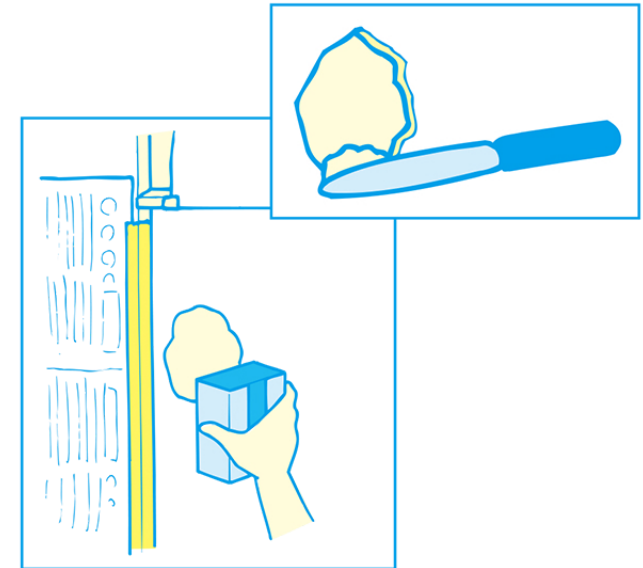
## 2 下地を作ります。

「壁塗料用下塗り剤」をまんべんなく壁に吹きつけます。塗装料用下塗り剤はスプレータイプなのでまわりに飛び散りますので、液を受け皿に出して、ローラー刷毛で塗るときれいに塗れます。



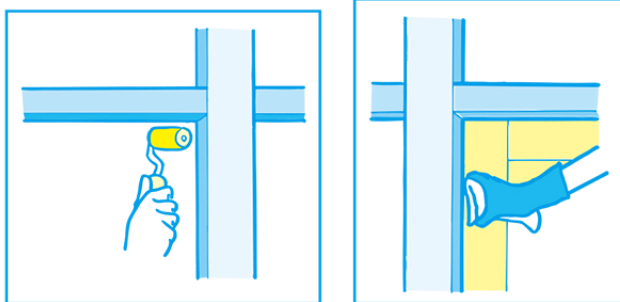
## 3 凹みを修正します。

下塗り剤が乾いてからはがれて凹んだ部分に壁パテをヘラなどで埋めて平らにします。凸部は固まってからサンドペーパー（＃240ぐらい）をサンディングブロックや木片に巻きつけて平らになるまでこすって下さい。



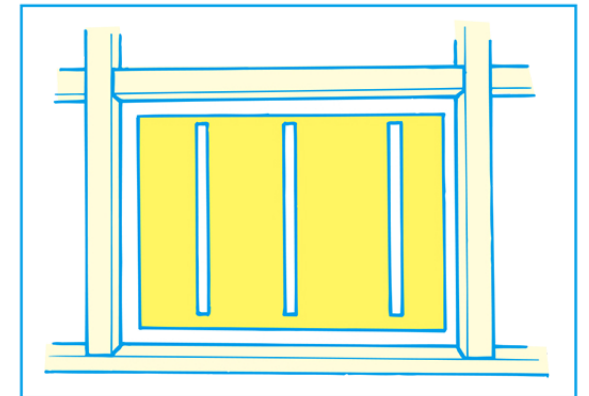
## 4 周囲を押さえます。

四隅の部分が一番はがれやすいので、ここを重点的に押さえます。壁面に壁紙のりBを塗り、下地おさえ紙を貼りつけ、下地おさえ紙はタオルで押さえ壁によくなじませて下さい。



## 5 壁紙の合わせ目や真ん中にも貼ります。

壁紙の継ぎ目になることや真ん中の部分にも「下地押さえ紙」を貼っておくとうまく貼れます。これで完全に乾けば、この上から壁紙が貼れます。（キュータック壁紙をご使用ください）



※壁紙の貼りは当社ハウツーペーパー No.19「壁紙の貼り方」をご覧ください。