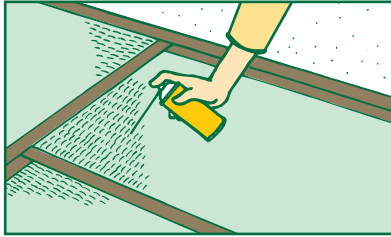


ダニ

ダニの予防と駆除

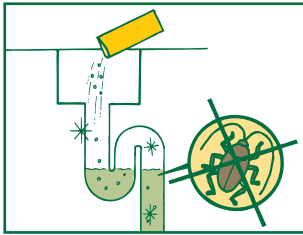
畳の下にダニ用の防虫紙を敷いたり、畳に直接ノズルを差しこんで専用の殺虫剤をスプレーする方法、さらにお部屋で薫蒸剤を炊いて退治する方法等があります。繁殖を防ぐには、畳を上げて天日に干したり、よく掃除機をかけることです。畳の上にカーペットを敷いていると、ダニがさらに繁殖しますので、そういうときはカーペットの下にダニ防止用の防虫紙を敷きましょう。



その他の害虫

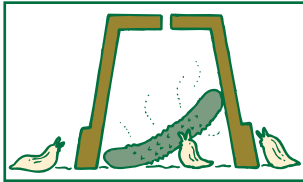
ゴキブリ

ゴキブリは主に排水管の中に卵を生むので、排水管にゴミや油脂がたまらないようにすることが肝心です。パイプクリーン等の排水パイプクリーナーを定期的に流し、排水管をいつもきれいにしておくことです。



ナメクジ

ナメクジは乾いたところと尖ったものが嫌いなので、よく乾燥させることです。発生したらナメクジ専用の薬剤を散布しましょう。キュウリやトマトに甘酢をかけて植木鉢をかぶせておくと集まってきますので、大量に早く退治できます。



ゲジゲジ・ムカデ・アリ等

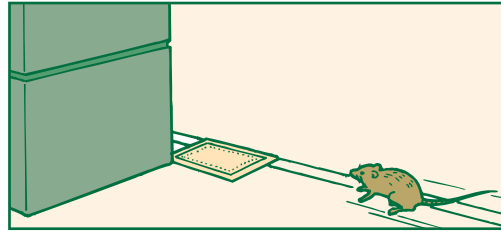
住まいの周辺に専用の殺虫剤を定期的に散布しておくこと、住まいの中に入ってきません。



ここがポイント!

ネズミが出て困る

ネズミはイエダニや数多くの病原菌を媒介しますので、ネズミを発見したらすぐ退治しましょう。ネズミは隅に沿って走る習性があるので、その通路にネズミ取りやネズミ取りシート、ネズミ忌避剤等を置いて様子を見ましょう。



(社)日本DIY協会認定DIYアドバイザーが、ご質問にお答えいたします。お気軽にお声をおかけ下さい。

サービスのご案内



配送・宅配便 切り売り商品 修理



返品・交換 表札・額の受注 スペアキーづくり

●クレジットもご利用になれます。



制作発行 / 株式会社セキチュー 販売促進課
〒370-1201 群馬県高崎市倉賀野町4531-1

TEL.027-345-1111 (大代表)

住まいの害虫退治

自分でやってみよう!

セキチュー
HOW TO D.I.Y

54



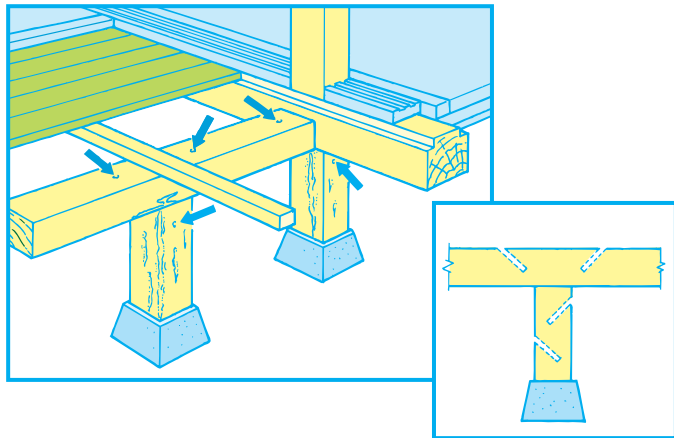
シロアリの恐ろしさは、人の目にふれないところで食害が始まり、気がついたときにはもうほとんど手遅れという状態になっているということです。せっかく建てたマイホームもシロアリにやられてしまったら元も子もなくなってしまいます。早期発見と予防で住まいを守ってください。その他の住まいの不快害虫の退治方法、予防方法等を紹介いたします。

住まいの害虫退治と予防方法

シロアリ

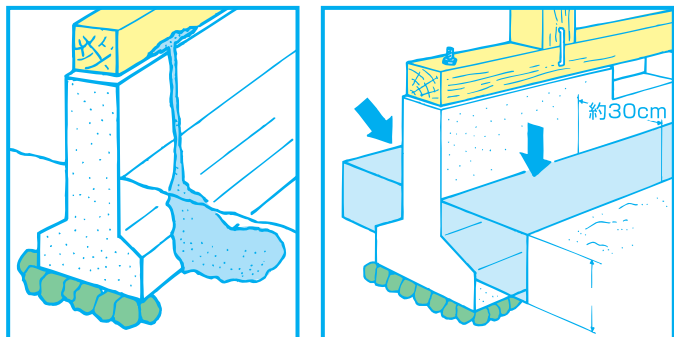
シロアリの発生しやすい場所

シロアリは光や風を嫌うため、建物の暗くて湿気が多い場所の木部——土台や根太、大引き、柱などを食べて駄目にしてしまいます。



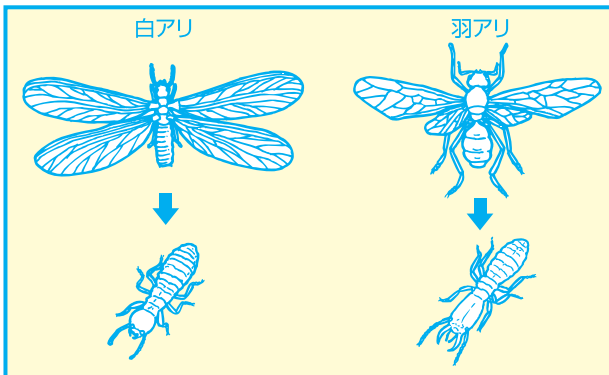
被害の状況を調べる

シロアリを見つけたら、住まいをチェックしましょう。まず畳を上げて床下を見ます。木材の表面に地上から泥を固めたような跡(蟻道)があったら、その周辺をキリやドライバーでつついて見るとか、カナヅチでたたいて調べてください。木部が柔らかくなっていたらすでに被害されています。小規模な被害なら、あやしいと思われる部分にドリルで穴をあけ、シロアリ専用の防虫剤を注入してください。さらにその穴に木で栓をして、そこにも薬剤を塗っておくと効果的です。そしてその周辺の土にも薬剤を少し薄めて散布しておきましょう。大規模に被害が広がっている場合は、専門業者に頼むしかありません。(セキチューのリフォームセンターでも承っていますのでお気軽にご相談ください。見積りは無料です)



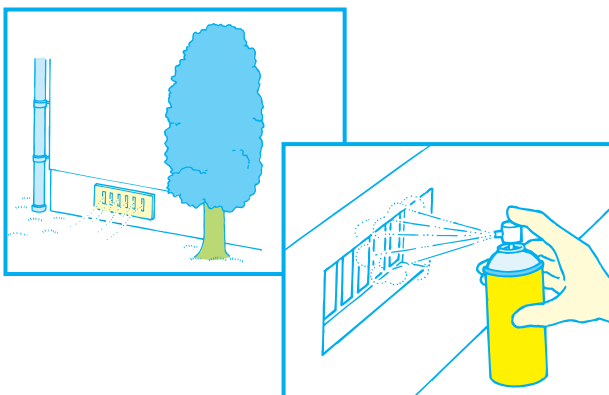
シロアリの見分け方

5月から6月にかけて羽アリが発生したら、すぐに普通の羽アリかシロアリかどうか確認しましょう。見分け方はまず羽の大きさです。前後ともに大きく、ほとんど同じ大きさならシロアリです。また胴体を見ると、ずんどうなのがシロアリで、普通の羽アリはくびれています。イラストを参考にしてください。



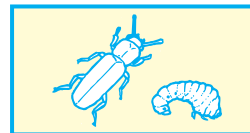
シロアリの予防

現在では新築時に土台や根太等に防蟻処理をしますが、その保証期間は12年間です。その期間内でも床下換気扇をつけて、常に床下を乾燥させておく効果があります。床下換気扇は3台とタイマーがセットになっています。家の下の空気がうまく流れるように計算して取りつける場所を設定しましょう。また簡単な予防として、エアゾールタイプの強力な薬剤を床下の換気口から床下へ、春と夏、秋の年3回ぐらいスプレーしておくだけでも効果があります。こうすると他の不快な害虫も退治できます。とにかくシロアリは寄せつけないように予防するのが一番です。



キクイムシ

ラワンやナラ材で作られている室内の木部のそばや下に木の粉が落ちていたり、木の表面に小さな穴があいていたりしたら、キクイムシが巣くっています。木の粉が落ちている部分はその上を見てください。どこかに小さな穴があいているはずですよ。



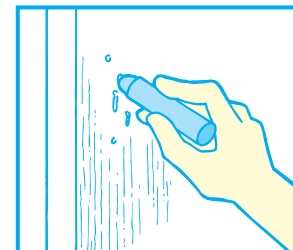
キクイムシの駆除

スプレータイプのキクイムシ専用の殺虫剤を穴用のノズルをつけて、あいた穴に、薬剤があふれ出すほどスプレーします。これで木の穴に巣くうキクイムシを退治できます。



キクイムシの予防

11月初旬と4月頃の年2回、木口や木の接ぎ目などに充分キクイムシ専用の殺虫剤をスプレーしておく予防できますが、表面にニス塗ってある場合は裏側にスプレーするか、目立たない部分に穴をあけて注入しておきましょう。その穴を埋めたい場合は、柱や家具の傷を隠すスティックを塗っておくと目立たなくなります。



ダニ

ダニの発生

畳の縁に白い粉がついたようになっていたら、ケナガコナダニの異常発生です。ぜんそくやアレルギーの原因になり、さらにこのケナガコナダニを食べるツメダニが増殖します。ツメダニは人を刺しかゆみをおこさせます。

